



# **Руководство пользователя**

## **Штабелер Гидравлический ОК**



**Модель:** Jung 1016



[www.otto-kurtbach.ru](http://www.otto-kurtbach.ru)

**EAC**

# Содержание

<b>Общая информация</b>	<b>4</b>
1.1. Использование	4
1.2. Место использования	4
1.3. Модернизация и модификация	4
1.4. Остаточные риски	5
1.5. Права и обязанности оператора	5
1.6. Принятые обозначения	5
<b>Описание моделей</b>	<b>6</b>
2.1. Отличительные особенности модели	6
2.2. Устойчивость моделей	7
2.3. Грузоподъемность моделей	7
2.4. Транспортировка	7
<b>Эксплуатация</b>	<b>8</b>
3.1. Средства управления	8
3.1.1. Подъем груза	8
3.1.2. Транспортировка груза	8
3.1.3. Спуск груза	8
<b>Правила безопасности</b>	<b>9</b>
4.1. Основные положения	9
4.2. Основные проверки перед использованием	9
4.3. Обращение с грузом	10
4.3.1. Грузы	10
4.3.2. Захват груза	10
4.3.3. Подъем груза	11
4.3.4. Использование погрузочных платформ	11
4.3.5. Транспортировка паллет	11
4.4. Движение	11
4.4.1. Общие положения	11
4.4.2. Передвижение по наклонной поверхности	12
4.5. Парковка	12
<b>Технические данные</b>	<b>13</b>
5.1. Условные обозначения	13
5.2. Технические характеристики	13
<b>Обслуживание</b>	<b>14</b>
6.1. Основные положения	14
6.2. После продолжительного простоя	14
6.3. Смазка механических частей	14
6.4. Обслуживание гидроузла	14
6.4.1. Проверка герметичности	14
6.4.2. Проверка уровня масла	15
6.4.3. Замена масла	15
6.5. Смазочные материалы	15
6.6. Чистка штабелера	16
6.7. Устранение неисправностей	16
<b>Приложения</b>	<b>18</b>
7.1. Списание и утилизация штабелера	18
7.2. График технического обслуживания	19
7.3. Данные о ремонте	20
7.4. Регистрационные данные штабелера	22

## Общая информация

### 1.1. Использование



Гидравлический штабелер предназначен для выполнения погрузочно-разгрузочных и транспортных работ с помощью ручного управления, проводимых согласно указаниям данной инструкции по эксплуатации.

Запрещается использовать гидравлический штабелер для целей, не описанных данной инструкцией.

Не допускается перевозка пассажиров.

В случае использования гидравлического штабелера для целей, не описанных в данной инструкции, необходимо получить письменное одобрение компании Otto-Kurtbach и ответственных органов, для предотвращения возможных несчастных и аварийных случаев.

Производитель не несет ответственности за любые инциденты, происходящие из-за неправильного использования.

Предельно допустимая нагрузка указана на схеме загрузки. Не превышайте предельно допустимую нагрузку.

Не используйте гидравлический штабелер в огне- или взрывоопасных зонах, а так же в неблагоприятных условиях эксплуатации и условиях, которые могут вызвать коррозию.

### 1.2. Место использования

Гидравлический штабелер разрешается использовать в закрытых и открытых помещениях на ровных и устойчивых поверхностях.

Пролеты цехов и рабочие зоны должны отвечать требованиям, указанным в данном руководстве.

Температура окружающей среды должна находиться в пределах от -25°C до +50°C.

### 1.3. Модернизация и модификация

Если Вы предполагаете эксплуатировать гидравлический штабелер, например, в холодильной камере, или во взрывоопасных условиях, он должен быть соответствующе оснащен и сертифицирован для подобного применения.

Если Вы собираетесь использовать гидравлический штабелер для работ, не указанных в руководстве, и собираетесь переоборудовать или переоснастить его для использования в специфичных условиях, помните, что любое изменение структурного состояния может повлиять на поведение штабелера в процессе эксплуатации.

Поэтому Вам следует предварительно связаться с официальными представителями Otto-Kurtbach. Без одобрения Otto-Kurtbach не разрешается внесения модификаций, которые могут негативно повлиять на устойчивость гидравлического штабелера.

Модернизация допускается только с нашего письменного согласия. При необходимости требуется также заручиться разрешением от ответственных органов.

#### **1.4. Остаточные риски**



При осторожном управлении в соответствии со стандартами и правилами, во время эксплуатации нельзя исключать остаточные риски.

Нельзя исключать возможность остаточного риска даже вне зоны непосредственной опасности. Любой человек, находящийся в непосредственной близости от гидравлического

штабелера, должен быть особенно внимательным и не упускать его из виду, чтобы быстро среагировать в случае поломки или внештатной ситуации.

**ВНИМАНИЕ:** Все люди, находящиеся в непосредственной близости от гидравлического штабелера, должны быть извещены о возможных рисках и происшествиях. Мы также обращаем Ваше внимание на дополнительные правила безопасности, изложенные в данной инструкции по эксплуатации.

#### **1.5. Права и обязанности оператора**

Гидравлическим штабелером может управлять только квалифицированный специалист, достигший 18 лет, обученный производству операций.

Он отвечает за соблюдение аварийно-профилактических мероприятий и правил безопасности, описанных в данной инструкции по эксплуатации.

Оператор должен быть ознакомлен с инструкцией по эксплуатации, и она должна быть доступна для него в любой момент.

Оператор должен немедленно сообщать управляющему о любых поломках штабелера и о любых дефектах.

#### **1.6. Принятые обозначения**

- Q - Грузоподъемность
- h<sub>3</sub> - Высота подъема
- h<sub>1</sub> - Габаритная высота
- l - Длина вил

## Описание моделей

### 2.1. Отличительные особенности модели

Корпус гидравлического штабелера изготовлен из специальной, высокопрочной низкоуглеродистой стали, методом холодной штамповки с применением роботизированных сварочных линий.

Рукоятка рулевого рычага покрыта морозоустойчивым полимерным материалом.

#### *Основные характеристики*

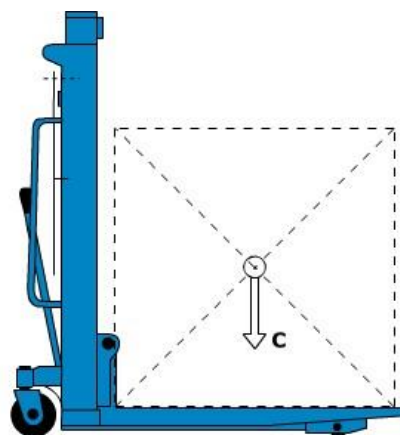
Модель	Q, [кг]	h3, [мм]	h1, [мм]	l, [мм]
Jung1016	1600	1000	1930	1140

## 2.2. Устойчивость моделей

Гидравлические штабелеры обладают устойчивостью, в соответствии с требованиями ISO 5766. Однако устойчивость штабелеров также зависит и от характеристик покрытия рабочей зоны и правильной установки груза.

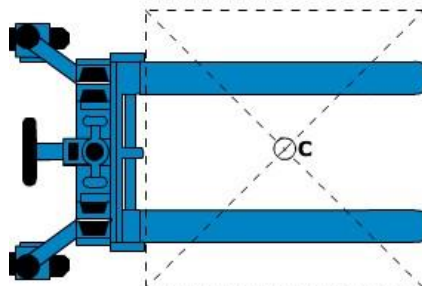
Центр тяжести "с" это точка, вокруг которой система уравновешена. В момент установки груза, система приобретает новый общий центр тяжести.

У штабелера существует стандартный центр тяжести, который записан в технических характеристиках для каждой модели.



## 2.3. Грузоподъемность моделей

Грузоподъемность штабелера указана в паспорте и на мачте самого штабелера. Указанные показатели всегда относятся только к штабелеру в комплекте поставки, помните, что установка дополнительного оборудования и любые другие изменения исходных параметров влияют на грузоподъемность, в этом случае указанные параметры не могут считаться действительными и данные должны быть изменены.



## 2.4. Транспортировка



Используйте только подходящие тросы или цепи. Никогда не используйте самодельные тросы.

При подъеме используйте лебедку или кран соответствующей грузоподъемности.

При перевозке упаковка должна быть закреплена в центре тяжести системы.

## Эксплуатация

### 3.1. Средства управления

3.1.1. Подъем груза Для подъема груза:

- медленно подведите штабелер к грузу;
- установите вилы под груз или паллету;
- зафиксируйте тормоз на колесах;

Груз поднимается при движении ручки гидравлического штабелера. Не допускается перегруз штабелера.



Запрещается оставлять груз в поднятом положении без присмотра.

Во время подъема или спуска груза устройство должно быть зафиксировано тормозом.

### 3.1.2. Транспортировка груза

Движение гидравлического штабелера осуществляется под действием поступательной силы, создаваемой оператором. Рекомендуется для движения использовать ручки.

### 3.1.3. Спуск груза

Для спуска груза плавно нажмите и удерживайте педаль спуска.



## Правила безопасности

### 4.1. Основные положения

Операторы должны уделять особое внимание условиям работы, включая присутствие других людей или движущихся объектов, находящихся в пределах видимости, и должны быть уверены в их безопасности.

Не разрешается стоять на/под поднятыми частями гидравлического штабелера, с грузом или без.

Необходимо немедленно сообщать о любых происшествиях, касающихся персонала, здания, конструкций или оборудования.

Операторы не имеют права модифицировать гидравлический штабелер.

Операторы имеют право использовать штабелер только по его прямому назначению.



### 4.2. Основные проверки перед использованием

Прежде чем использовать гидравлический штабелер, необходимо проверить его состояние.

Проведите проверку:

- колес и роликов
- гидроузла на присутствие подтеков и загрязнения
- вил грузоподъемной рамы - тормозов.



Запрещается эксплуатировать штабелер с неисправной ходовой частью и при наличии неисправной системы гидроузла.

Произведите проверочный подъем и спуск вил штабелера без груза.

### 4.3. Обращение с грузом

#### 4.3.1. Грузы

Масса перевозимых грузов не должна превышать номинальную грузоподъемность гидравлического штабелера во избежание опасности опрокидывания и поломки гидравлической системы.

Разрешается перевозить только устойчивые и безопасно расположенные грузы.

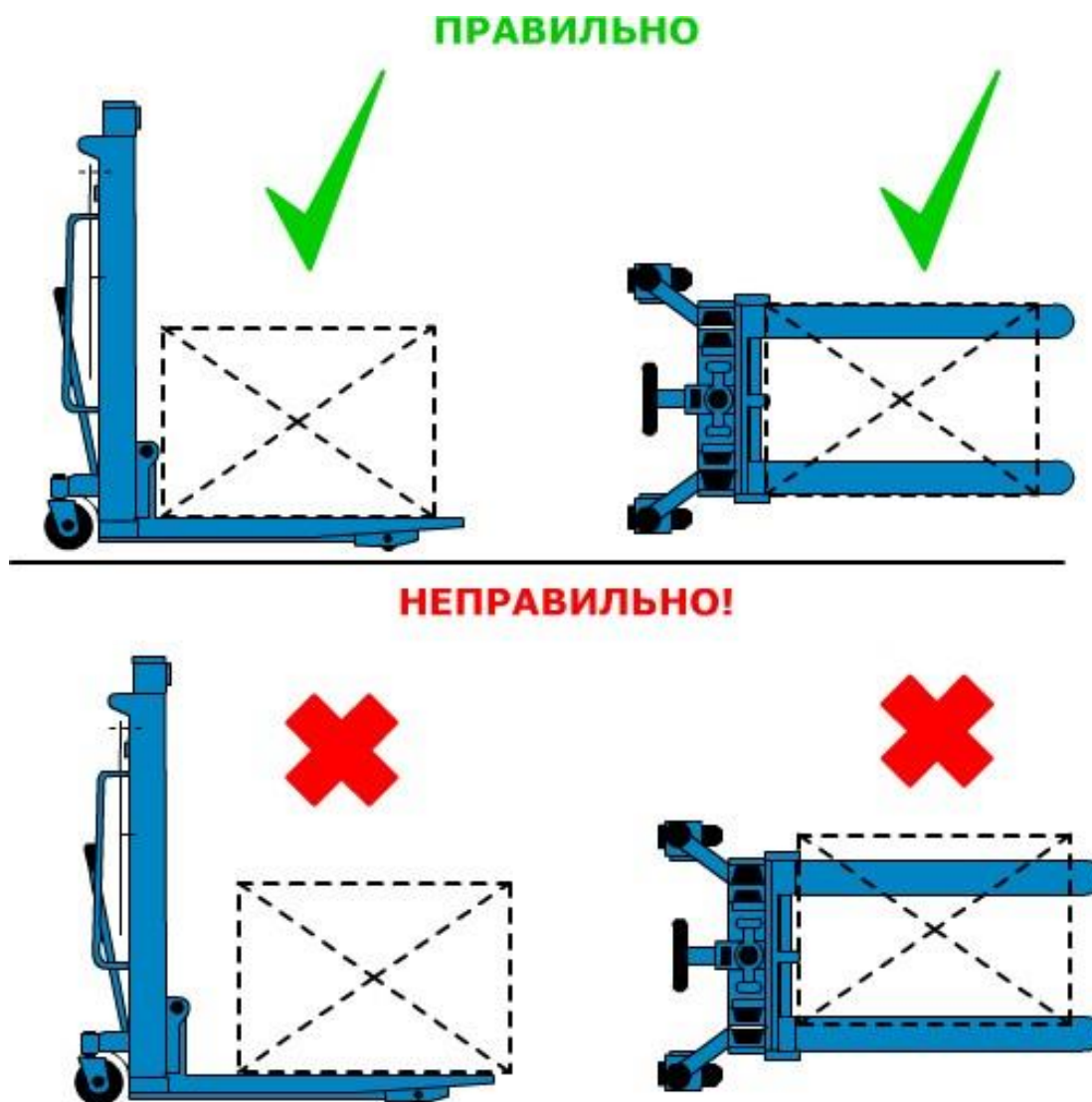
Особенно осторожно нужно перевозить очень длинные, широкие или высокие грузы, во избежание опрокидывания груза или столкновения с людьми или движущимися объектами.

При перевозке неотцентрированных грузов необходимо работать особенно осторожно.

Не используйте бракованные или поврежденные паллеты.

#### 4.3.2. Захват груза

Груз должен располагаться так, чтобы вес равномерно распределялся на обе вилы.



### **4.3.3. Подъем груза**

После того, как вилы были помещены под груз (паллету), немного поднимите их, чтобы груз прочно установился на месте. В зонах укладки, где груз может находиться на максимально возможной высоте, особенно важно, чтобы поверхность покрытия была ровная, горизонтальная и способная выдержать вес груза и вес гидравлического штабелера в рабочем состоянии.

Пол должен быть освобожден от посторонних объектов или предметов, которые могут воспрепятствовать процессу работы и повлиять на устойчивость груза.

### **4.3.4. Использование погрузочных платформ**

Прежде чем заехать на погрузочный помост, оператор должен удостовериться, что помост правильно установлен и закреплен и что он обладает соответствующей максимально допустимой нагрузкой. Движение по помосту должно быть медленным и осторожным. Максимальный наклон 3 %.

### **4.3.5. Транспортировка паллет**

Паллеты перевозятся только отдельно. В исключительных случаях, при разрешении управляющего перевозками, если необходимо перевезти несколько паллет один на другом, обязательно убедитесь, что они уложены строго вертикально.

Максимальная высота группы паллет не должна превышать двух метров, при этом паллеты должны быть надежно закреплены.

## **4.4. Движение**

### **4.4.1. Общие положения**

Необходимо соблюдать все правила дорожного движения, включая все специальные правила, продиктованные условиями работы.

Поддерживайте безопасное расстояние с любым другим транспортным средством. Оператор должен полностью контролировать гидравлический штабелер и управлять им ответственно.

Когда условия работы требуют движения, когда груз закрывает обзор, будьте предельно осторожны и используйте дополнительные приспособления или помощника.

Оператор должен объезжать предметы, находящиеся на полу, способные вызвать повреждение или причинить ущерб.

В случае, когда в пределах видимости находятся люди или другое транспортное средство, необходимо предупредить перед началом движения гидравлического штабелера.

#### **4.4.2. Передвижение по наклонной поверхности**

Запрещается поворачивать гидравлический штабелер на наклонной плоскости или двигаться по кривой через наклонную плоскость. Максимальный наклон не должен превышать 3%.

#### **4.5. Парковка**

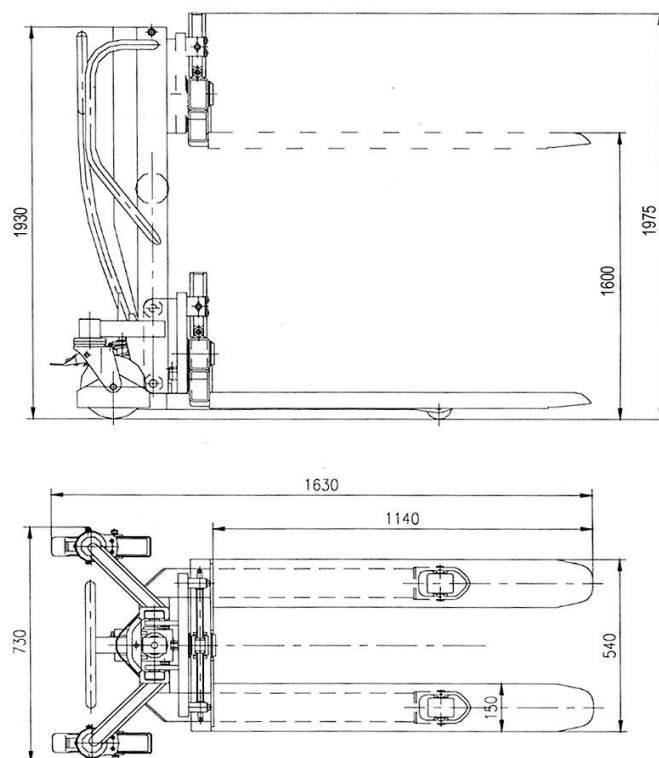
Когда гидравлический штабелер остается без присмотра, части подъемного механизма должны быть опущены до упора и задействован тормоз.

Никогда не оставляйте гидравлический штабелер на наклонной поверхности.

При парковке необходимо учитывать возможность доступа к лестницам, аварийным выходам.

## Технические данные

### 5.1. Условные обозначения



### 5.2. Технические характеристики

Модель	OK		Jung 1016
Грузоподъемность		кг	1000
Центр загрузки	c	мм	600
Высота подъема	h3	мм	1600
Высота в нижнем положении	h13	мм	87
Длина вил	l	мм	1140
Ширина вил	b1	мм	540
Общая длина	L	мм	1630
Габаритная высота	h1	мм	1930
Габаритная высота при поднятых вилах	h4	мм	1975
Размер передних колес	D	мм	180x50
Размер задних колес	d	мм	92x80
Число колес спереди/сзади			2/2
Собственный вес		кг	233

## Обслуживание

### 6.1. Основные положения

Ежедневная проверка, описанная в графике обслуживания, может производиться оператором.

Еженедельное обслуживание может производиться служебным персоналом, знакомым с содержанием этого руководства.

Вся остальная работа выполняется только специально подготовленным персоналом.

Все обслуживание и ремонт, включая ремонт отдельных частей или ремонт штабелера в целом, должны выполняться служебным специально-обученным персоналом.

Периодичность обслуживания, рассчитана для среднего восьмичасового рабочего дня и является нормативной. При интенсивной эксплуатации или при эксплуатации в неблагоприятных условиях периодичность обслуживания может быть увеличена.

Для того чтобы гидравлический штабелер постоянно хорошо функционировал, а также, во избежание потери гарантийного обслуживания, все части должны заменяться только запасными частями Otto-Kurtbach.

### 6.2. После продолжительного простоя

- поместите штабелер в сухое, хорошо проветриваемое место
- проработайте основные режимы работы штабелера
- не накрывайте штабелер пластиком, так как это может вызвать конденсацию.

### 6.3. Смазка механических частей

Подвижные части гидравлического штабелера подлежат смазыванию каждые 6 месяцев.

К ним относятся втулки, подшипники и другие динамические элементы гидравлического штабелера.

Проводите проверку подшипников ежемесячно.

### 6.4. Обслуживание гидроузла

#### 6.4.1. Проверка герметичности

Герметичность должна проверяться периодически на наличие протечек.

Любые найденные протечки должны быть устранены с понижением давления в системе.

Инструкции по предотвращению несчастных случаев рекомендуют заменять гидравлические модули каждые два года.

#### 6.4.2. Проверка уровня масла

Уровень жидкости в резервуаре нужно проверять, если обнаружены утечки из гидравлической системы, что может вызвать уменьшение количества жидкости.

В других случаях, проверять уровень жидкости не требуется.

#### 6.4.3. Замена масла

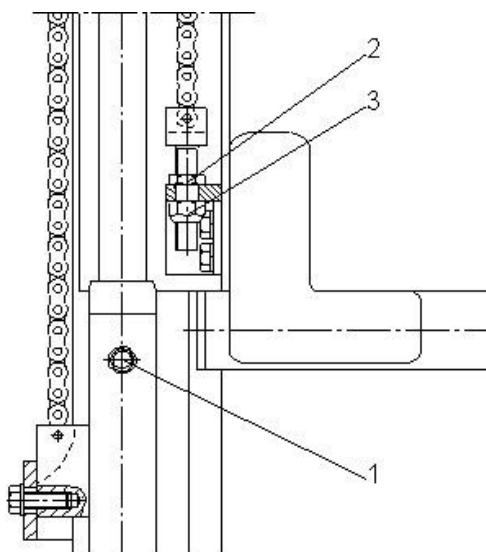
Заменяйте жидкость всякий раз при ухудшении рабочих характеристик гидроузла.

Процедура должна проводиться, когда гидравлический штабелер установлен неподвижно на ровной поверхности с опущенными вилами.

Замену масла рекомендуется производить специалистами сервисного центра регионального представительства Otto-Kurtbach.

Прокачивайте гидравлическую систему после смены масла:

- Освободите отверстие (1).
- Качайте ручку до тех пор, пока из гидравлического масла не выйдут все пузыри.
- Закройте отверстие (2) до момента спуска вил.



#### 6.5. Смазочные материалы

Рекомендуются следующие смазочные материалы.

Гидравлическая жидкость	HLD-DIN 51524 T2 ISO VG 22
Смазка	универсальная густая смазка DIN 51825 T1 – K2K или аналогичные других производителей



Не рекомендуется использование старого масла и масла не имеющего сертификата!

Никогда не используйте масла, разработанные с искусственными основами, так как они токсичны для оператора и наносят вред гидравлической системе.

Никогда не смешивайте масла разных марок и типов.

### 6.6. Чистка штабелера

Регулярная чистка и мойка очень важны для надежности машины.

Чистка и мойка должны проводиться еженедельно.

Уберите грязь и инородные предметы с колес.

Используйте обезжиривающее моющее средство, разбавленное в теплой воде.

Промойте корпус губкой.

Не сливайте использованную для мойки воду в обычную канализацию.

### 6.7. Устранение неисправностей

Неполадки	Причина	Ликвидация
Штабелёр не поднимает груз (насос неправильно работает)	- превышена грузоподъемность, клапан контроля давления активен. – спусковой клапан не закрыт или протекает	Снимите лишний груз!  Прочистите или замените клапан!
При накачивании штабелёр поднимает груз слишком медленно или вообще не поднимает, независимо от того есть ли на нём груз или нет.	- клапан, контролирующий давление, не отрегулирован либо протекает.  - гидравлический насос повреждён.	Отрегулируйте или прочистите клапан  Отремонтируйте либо замените гидравлический насос!
Поднятый груз долго не удерживается.	-течь в гидравлической системе. -спусковой клапан не закрыт либо его поверхность образует течь.	Загерметизируйте систему.  Прочистите либо замените клапан.



Неполадки	Причина	Ликвидация
<p>Утечка масла через гидравлическую систему.</p>	<p>- герметизирующие детали износились</p>	<p>Замените герметизирующие детали. Разберите штабелёр. Дайте маслу полностью вытечь из цилиндра. Раскрутите гайки. Разберите гидравлический цилиндр, отделив от него направляющую (главную часть). Снимите предохранительное и направляющее кольца. Вытяните шток и замените герметизирующие кольца. Используйте только оригинальные запчасти! Прокачайте цилиндр после его сборки и добавления масла.</p>
<p>Поднятый груз опускается слишком медленно.</p>	<p>-температура окружающей среды низкая, гидравлическое масло стало слишком густым</p>	<p>Используйте штабелёр в более тёплом месте.</p>

## Приложения

### 7.1. Списание и утилизация штабелера

Гидравлический штабелер состоит из частей, включающих в себя металлы и пластмассы, которые могут вторично использоваться.

Гидравлической жидкостью нельзя загрязнять окружающую среду или выливать ее в обычную канализацию, т.к. она является загрязнителем окружающей среды.

Она должна быть передана Консорциуму по Израсходованным Нефтяным Продуктам, который распорядится с ней правильным образом.

7.2. График технического обслуживания

Технические работы	Интервалы между проверками
Убедиться в исправности вил.	Ежедневно, например, в начале рабочего дня
Проверить состояние роликов и осей.	
Смазать соединения, подшипники.	Ежемесячно
Проверить работу роликов и колёс.	
Проверить уровень масла при опущенных вилах.	Раз в 3 месяца
Проверить герметичность гидравлического устройства.	
Проверить прочность всех винтовых и болтовых креплений.	
Смазать соединения, подшипники.	
Проверить способность роликов и колёс к вращению и повороту.	
Проверить изношенность всех деталей штабелера и в случае необходимости заменить детали.	Ежегодно
Сменить гидравлическое масло	
Провести квалификационное испытание	





**7.4. Регистрационные данные штабелера**

Модель:

---

Заводской номер:

---

Дата продажи:

---

Продавец:

---

М.П.



[www.otto-kurtbach.ru](http://www.otto-kurtbach.ru)